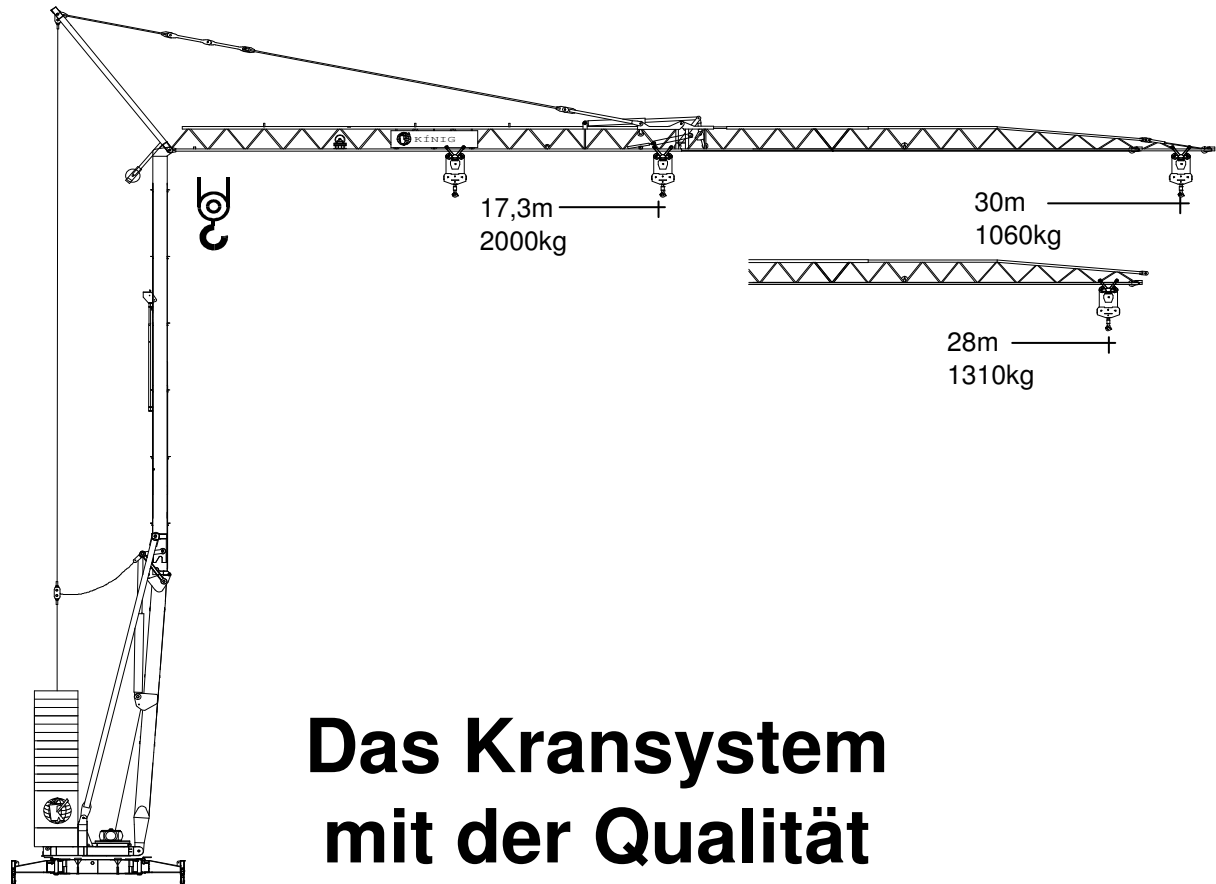


Turmdrehkran K 1030 H-2

Self-erecting Crane Grue à tour



Das Kransystem mit der Qualität bis ins Detail

The crane system with quality
in every detail

*Dans ce système le moindre détail
est synonyme de qualité*

CE

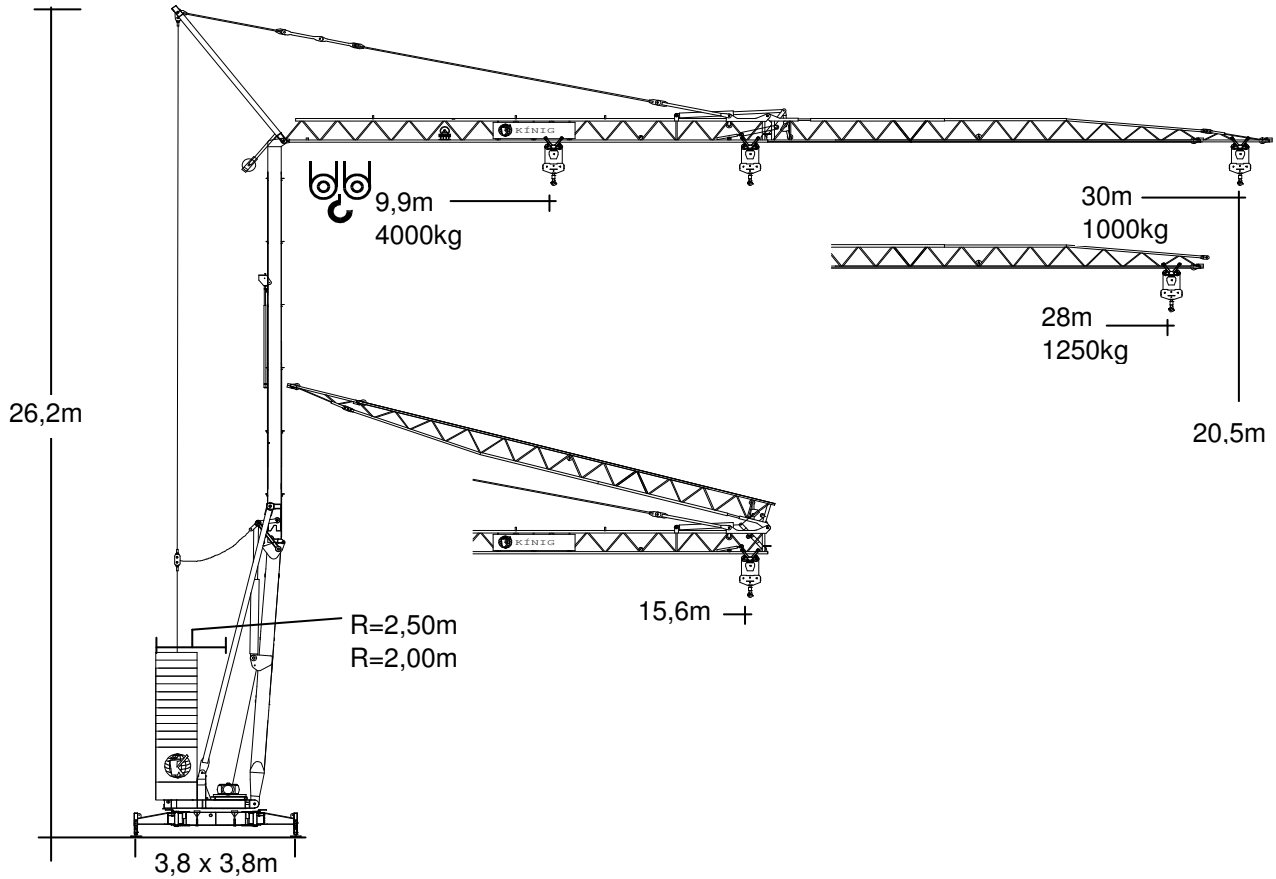
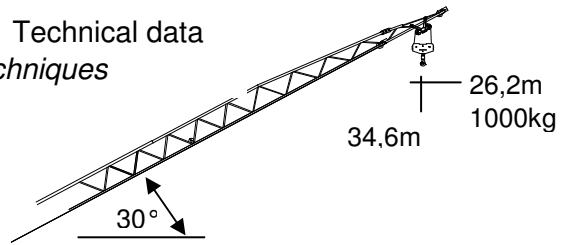
DIN 15018 - H1 - B3

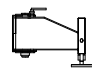


KÖNIG-KRANE®

K 1030 H-2

Technische Daten Technical data
Caractéristiques techniques

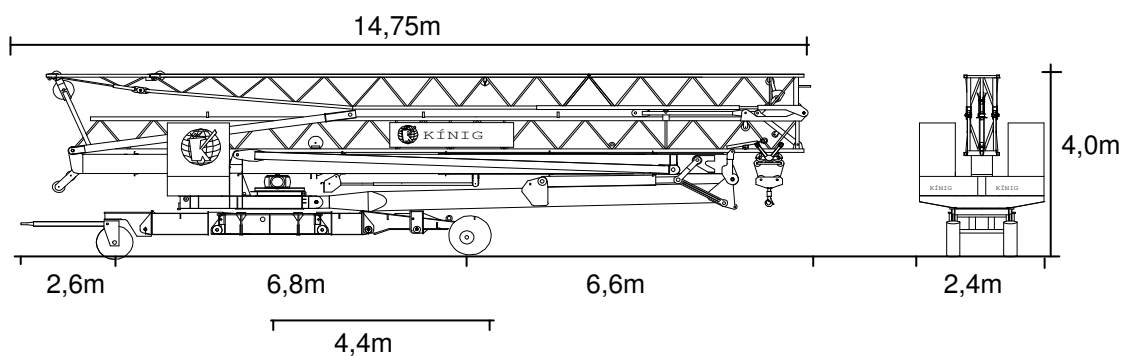


	In Betrieb In service <i>En service</i>	außer Betrieb Out of service <i>Hors service</i>
Eckdrücke Reactions <i>Réaction</i>	20 t	17,7 t

Straßentransport

Transport by road

Transport sur la route



K 1030 H-2

Technische Daten Technical data *Caractéristiques techniques*

Ausladung und Tragfähigkeit

Radius and capacity *Portée et charge*

Ausladung		max. Tragkr.		m x kg											
m	0°	t	m	19	20	21	22	23	24	25	26	27	28	29	30
30		2,0	17,3	1830	1720	1760	1540	1460	1390	1320	1260	1200	1150	1100	1060
28		2,0	19,4	2000	1980	1860	1760	1670	1580	1510	1440	1370	1310		
30°		Ausl. (m)		16,7	17,6	18,4	19,3	20,2	21,0	21,9	22,8	23,6	24,5	25,4	26,2
30°		HH (m)		29,1	29,6	30,1	30,6	31,1	31,6	32,1	32,6	33,1	33,6	34,1	34,6

Ausladung		max. Tragkr.		m x kg											
m	0°	t	m	9	10	12	14	16	18	20	22	24	26	28	30
30		2,0	17,2	2000	2000	2000	2000	2000	1910	1680	1490	1340	1220	1110	1020
		4,0	9,9	4000	3950	3130	2580	2190	1890	1660	1480	1330	1200	1090	1000
28		2,0	19,1	2000	2000	2000	2000	2000	2000	1910	1700	1530	1390	1270	
		4,0	10,9	4000	4000	3540	2920	2480	2150	1890	1680	1510	1370	1250	

Geschwindigkeiten Speeds *Vitesses*

	Stufe	Step	Cran	m/min.	kg	kW
	1			6 - 3	2000 - 4000	3,5
	2			24 - 12	2000 - 4000	9
	3			48 - 24	1100 - 2200	11
	1			20		1,1
	2			40		1,5
			0-0,8	U/min. sl./min. tr./min.		2,2



Leitungsquerschnitt bis 50 m
Cross section of cable up to
Section de cable jusque à
5x10²

Betriebsspannung
Operation voltage
Tension de service
400 V

Frequenz
Frequency
Fréquence
50 Hz

Gesamtanschlußwert
Power requirement
Puissance requise
13,2 kVA (14,7 KW)

Gewichte Weight *Poids*

Zentralballast Central ballast weight <i>Lest de base</i>	5,8 t	Transportgewicht ca.* Transport weight approx. <i>Poids de transport env.</i>	19,7 t
Gegengewicht Counterweight <i>Contrepoids</i>	R=2,5 9 x 1,4 t R=2,0 11 x 1,4 t	Konstruktionsgewicht ca. Dead weight approx. <i>Poids de la construction env.</i>	11,7 t

* inkl. Transportachse KSF1 und -adapter.

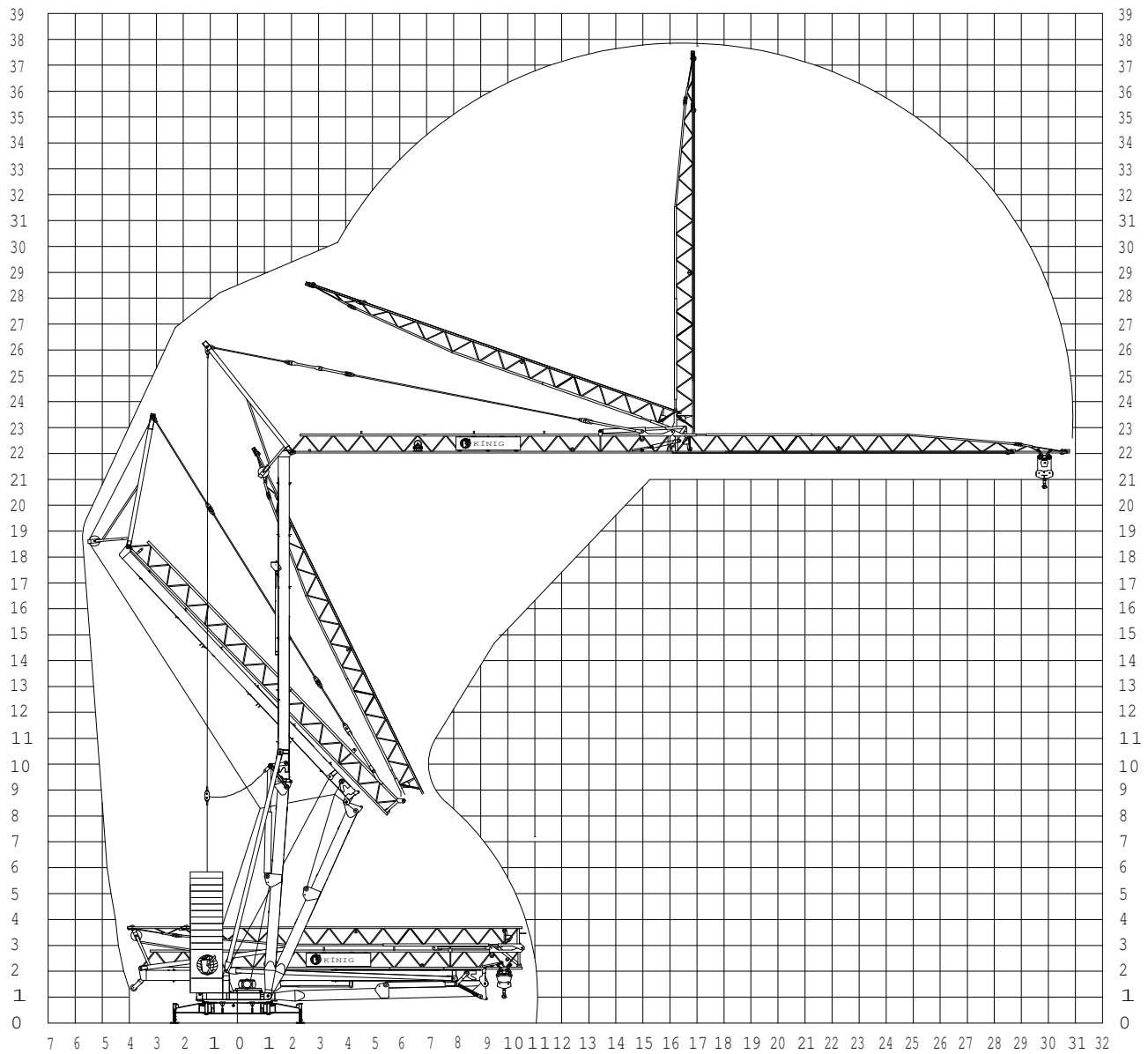
K 1030 H-2

Technische Daten

Technical data

Caractéristiques techniques

Montage Mounting Montage



König Baumaschinen-Vertrieb GmbH
Postfach 1164 - D-53563 Asbach/Ww.
D-53567 Asbach-Schöneberg
Tel.: ++49 (0)2683 / 9172-0
Fax: ++49 (0)2683 / 9172-10
eMail: info@koenig-krane.de
Internet: www.koenig-krane.de

Ihr König-Fachhändler: