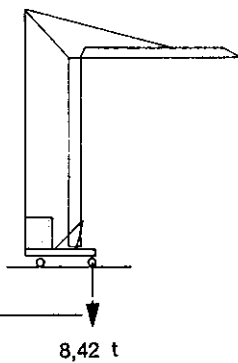
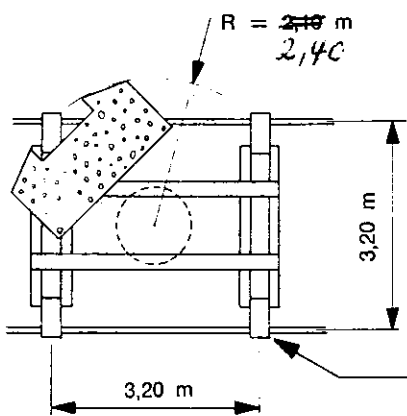


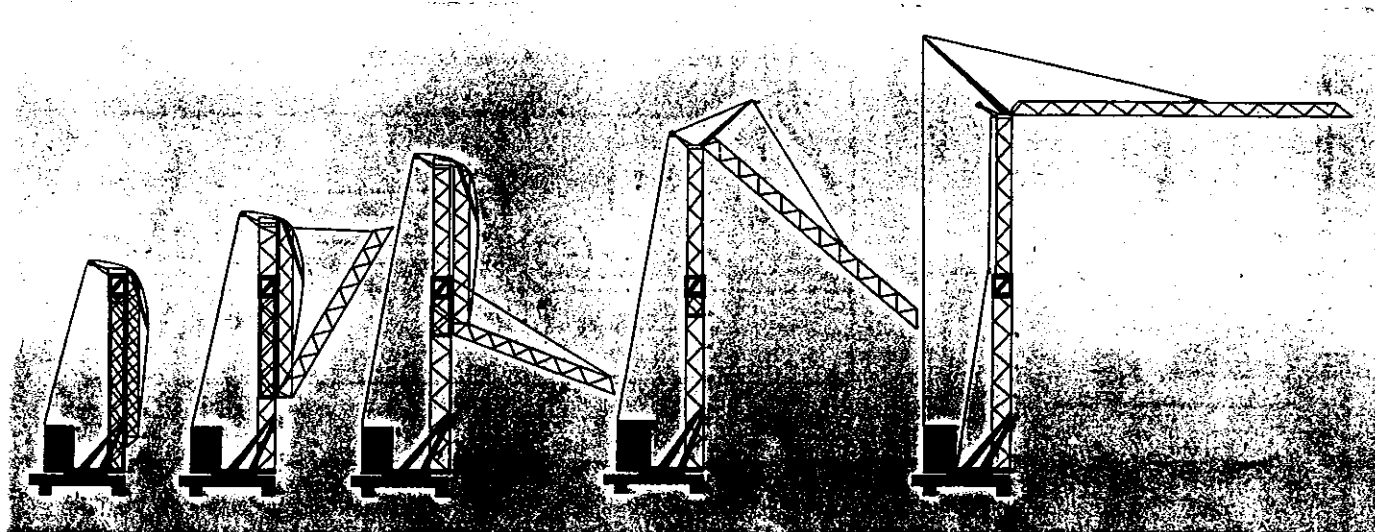
**KÖNIG**  
Schnellmontage-Kran

**K12F**

| Diagramm | 90°                |     |            |      | 0°    |  |  |  | 30°      |     |         |      |
|----------|--------------------|-----|------------|------|-------|--|--|--|----------|-----|---------|------|
|          | m                  | kg  | m          | kg   |       |  |  |  | m        | kg  | m       | kg   |
|          | 18                 | 650 | 11,15      | 1200 |       |  |  |  | 15,8     | 650 | 9,86    | 1200 |
|          | 40 m/min – 650 kg  |     |            |      |       |  |  |  | 40 m/min |     | 10,2 PS |      |
|          | 10 m/min – 1200 kg |     |            |      |       |  |  |  | 10 m/min |     | 4 PS    |      |
|          | 25 m/min           |     | 1 PS       |      |       |  |  |  |          |     |         |      |
|          | 25 m/min           |     | 2 x 1,7 PS |      |       |  |  |  |          |     |         |      |
|          | 0,5 + 1 u/min      |     | 2 + 1,2 PS |      |       |  |  |  |          |     |         |      |
|          |                    |     |            |      | 380 V |  |  |  | 16 KVA   |     |         |      |



... besser gleich KÖNIG-KRANE



König-Baumaschinen-Vertrieb GmbH – 5464 Asbach/Ww. – Telefon (02683) Sa.-Nr. 4436 – Telex 0863712

Ihr Fachhändler berät Sie gern:

Konstruktionsänderungen vorbehalten!