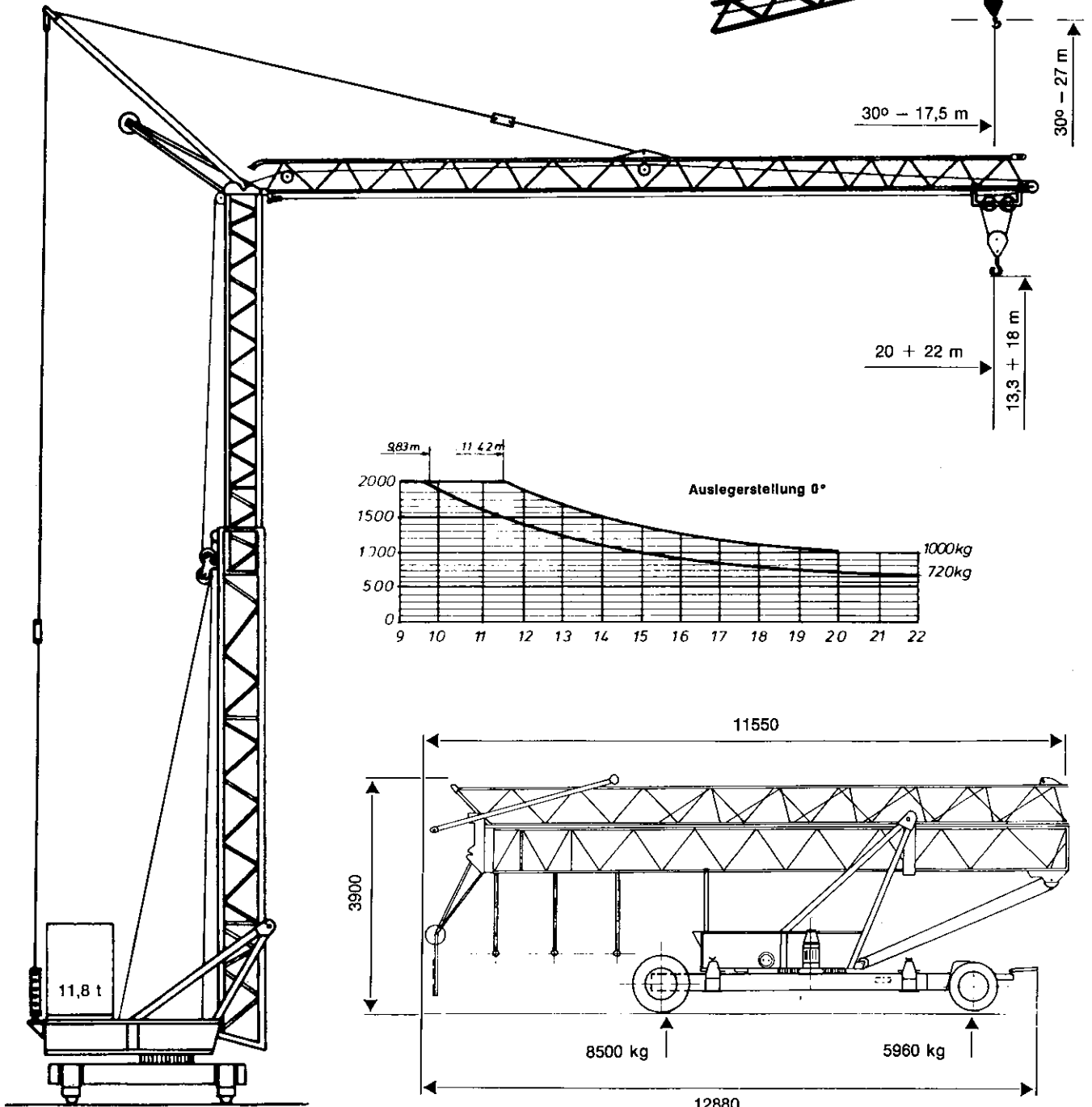




30° Stellung nur bei 20 m
Ausladung möglich.



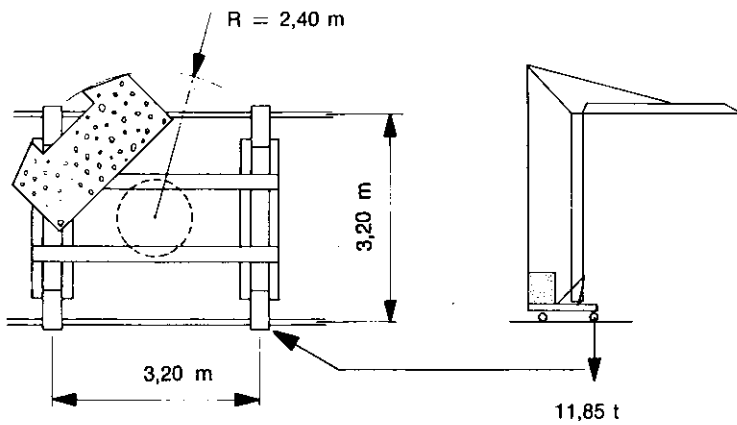
21 to einschl. Ballast

KÖNIG
Schnellmontage-Kran

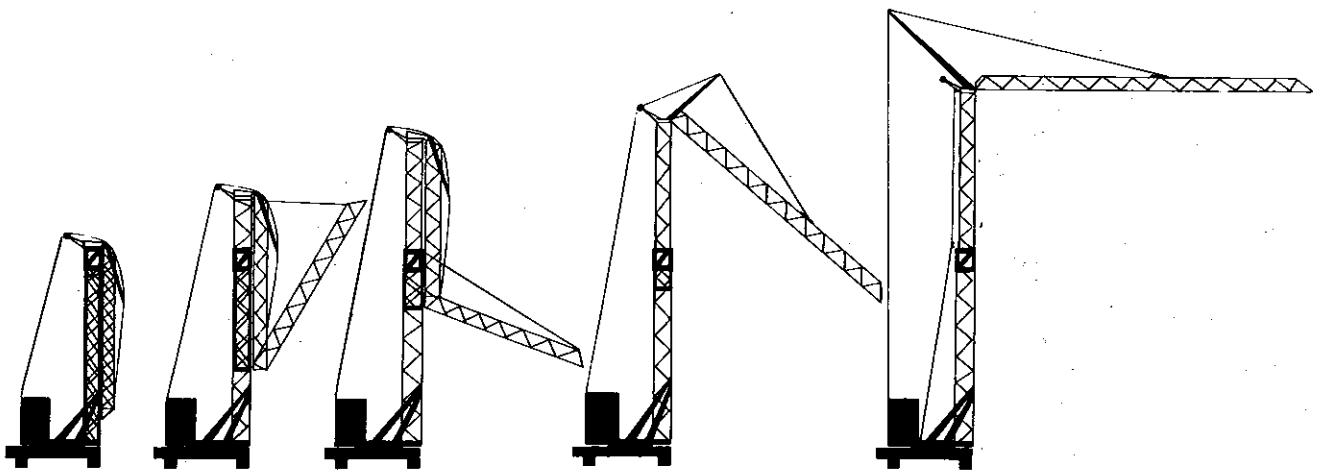
K20F

nach DIN 15018

Diagramm	90°				30°			
	m	kg	m	kg	m	kg	m	kg
	20	1000	11,42	2000	17,5	1000	10,1	2000
	22	720	9,83	2000	—	—	—	—
	45 m/min — 1000 kg				45 m/min		7,7 KW	
	22,5 m/min — 2000 kg				22,5 m/min		7,7 KW	
	6 m/min — 2000 kg				6 m/min		2,3 KW	
	30 m/min		0,75 KW					
	25 m/min		2 x 1,5 KW					
	0,33 + 1 u/min		0,75 + 2,2 KW					
				380 V Gesamtanschlußwert 13,5 KW				



... besser gleich KÖNIG-KRANE



Wilh. König Baumaschinen-Stahlbau-GmbH - Werk I 5020 Frechen

Werk II 5464 Asbach/Ww.

König-Baumaschinen-Vertrieb GmbH — 5464 Asbach/Ww. — Telefon (02683) Sa.-Nr. 4436 — Telex 0863712

Ihr Fachhändler berät Sie gern:

