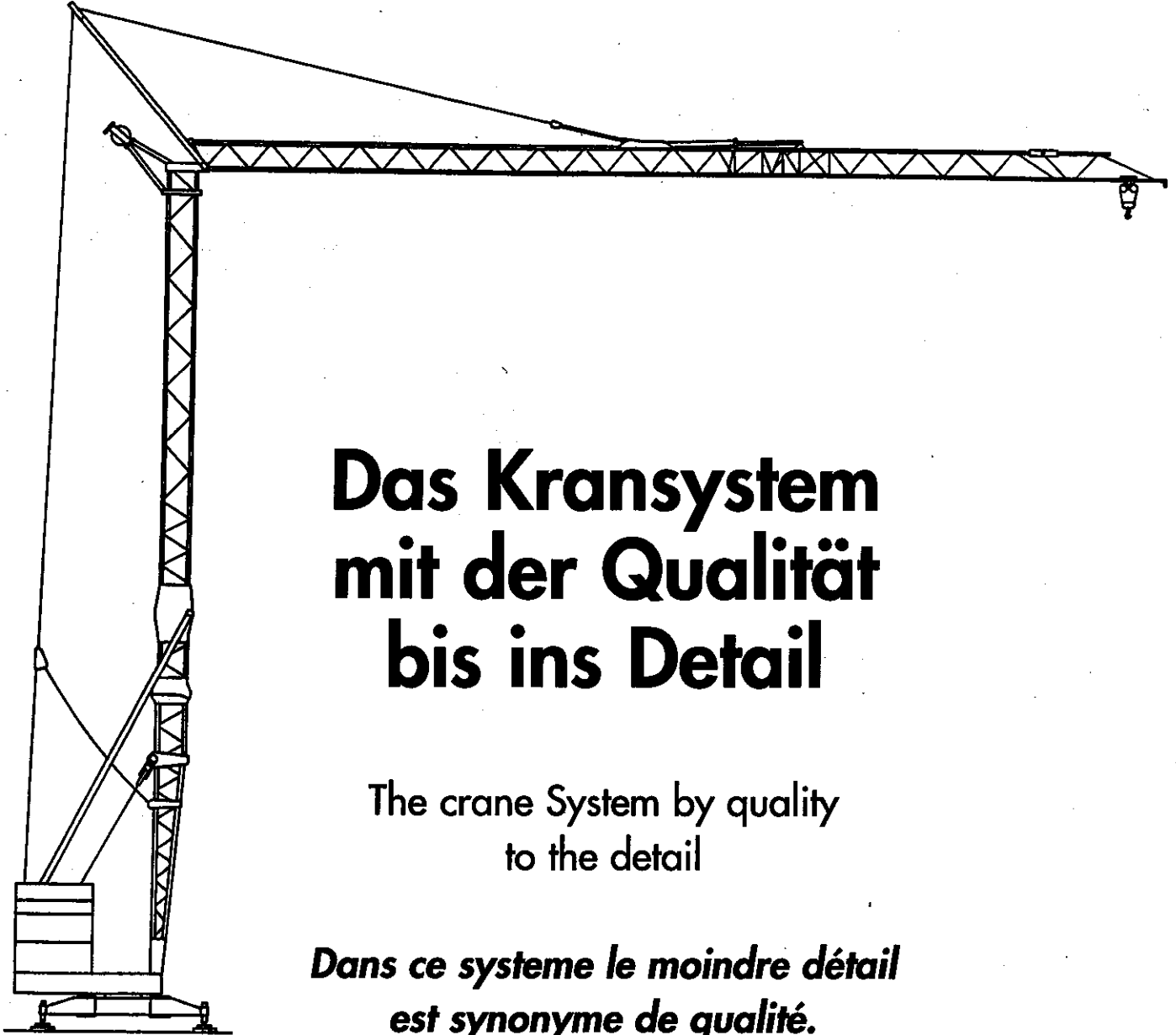


Turmdrehkran K 20 SH

Tower Crane • *Grue à tour*



Das Kransystem mit der Qualität bis ins Detail

The crane System by quality
to the detail

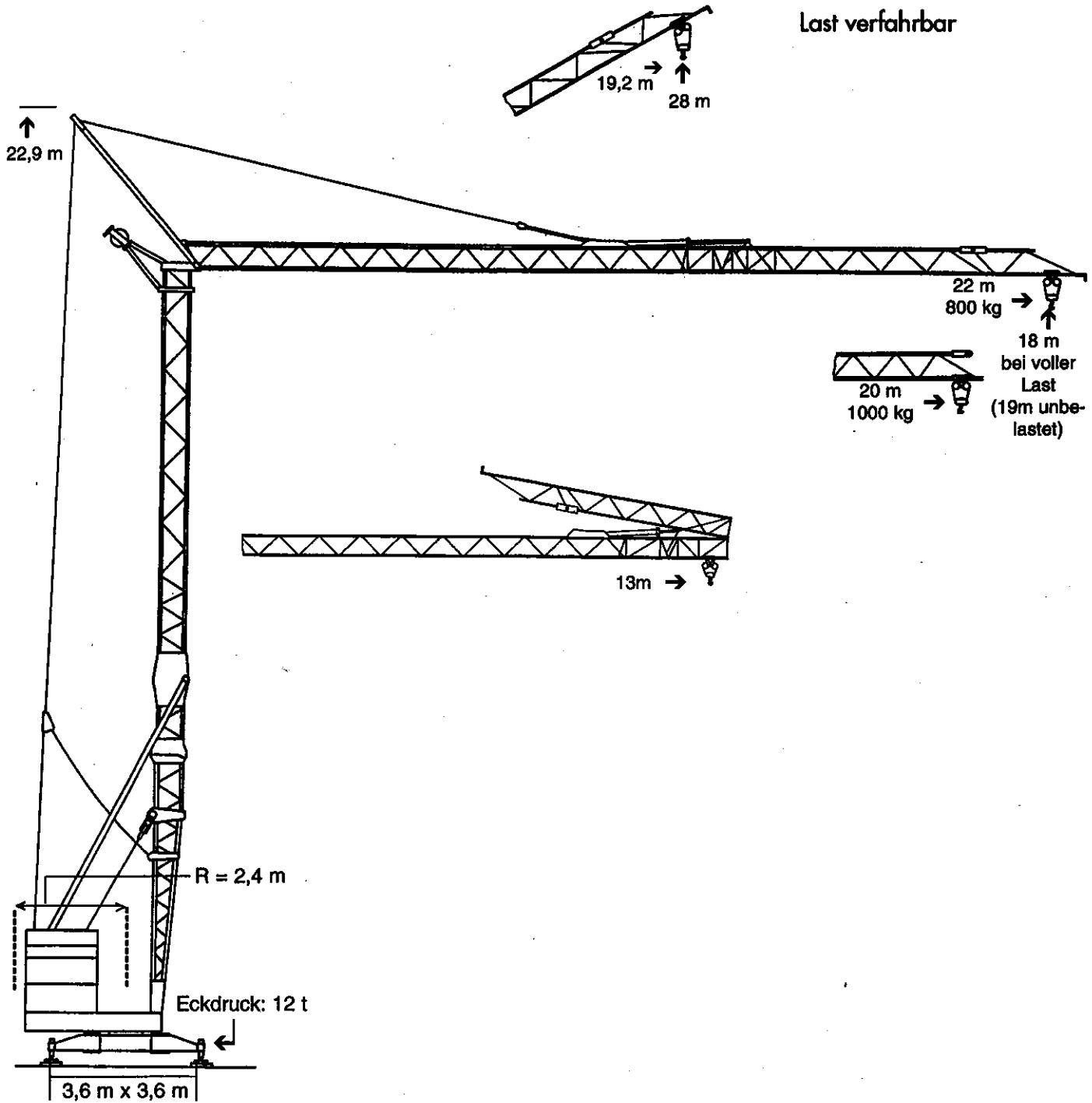
*Dans ce systeme le moindre détail
est synonyme de qualité.*



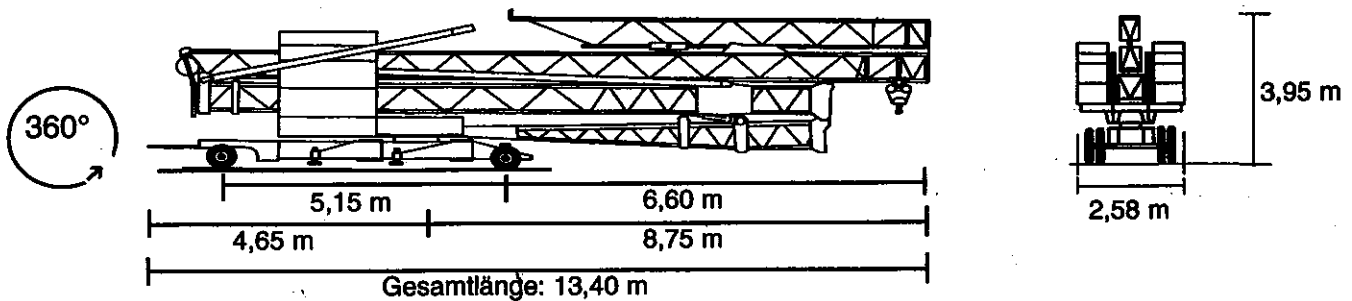
KÖNIG-KRANE
M a d e i n G e r m a n y

K 20 SH

30° Stellung-
Katz mit voller
Last verfahrbar



Straßentransport • Transport by road • Transport sur la route



Transportgewicht ca. • Transport weight approx. • Poids de transport env.

(Vollballast • Full weight • Contrepoids) 23.500 kg • Transportgewicht • Full weight • Contrepoids (Teilballast • Counter weight • Part lest) ca. 19.300 kg • Ballastabnahme • Counter weight removal • Enlèvement de lest •: min. 4,2 t, max. 8 t

K 20 SH Technische Daten • Technical data • *Caracteristiques techniques*

Ausladung und Tragfähigkeit • Radius and capacity • *Portée et charge*



22 m 0° (m)	7	8	9	10	11	12	13	14	15	16	17	18	19	20	21	22
(kg)	2000	2000	2000	2000	1970	1760	1580	1450	1320	1220	1120	1050	970	910	870	800
30°(m)				8,9	9,7	10,6	11,5	12,3	13,2	14,1	14,9	15,8	16,7	17,5	18,4	19,2

20 m 0° (m)	7	8	9	10	11	12	13	14	15	16	17	18	19	20		
(kg)	2000	2000	2000	2000	2000	1930	1740	1580	1450	1340	1230	1150	1080	1000		
30° (m)				8,9	9,7	10,6	11,5	12,3	13,2	14,1	14,9	15,8	16,7	17,5		



22 m	7	8	9	10	11	12	13	14	15	16	17	18	19	20	21	22
(kg)	3000	2840	2450	1950	1800	1680	1550	1450	1320	1220	1120	1050	970	910	870	800

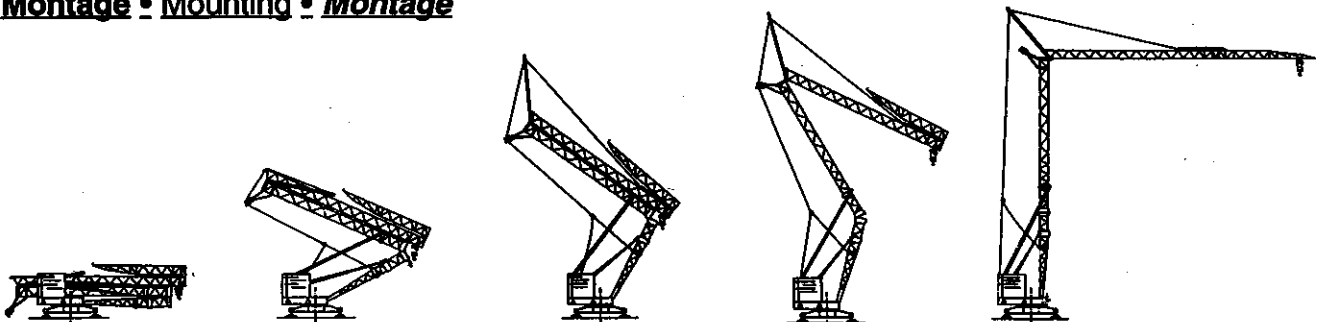
20 m	7	8	9	10	11	12	13	14	15	16	17	18	19	20		
(kg)	3000	3000	2720	2360	2100	1890	1700	1580	1450	1340	1230	1150	1080	1000		

Geschwindigkeiten • Speeds • *Vitesses*

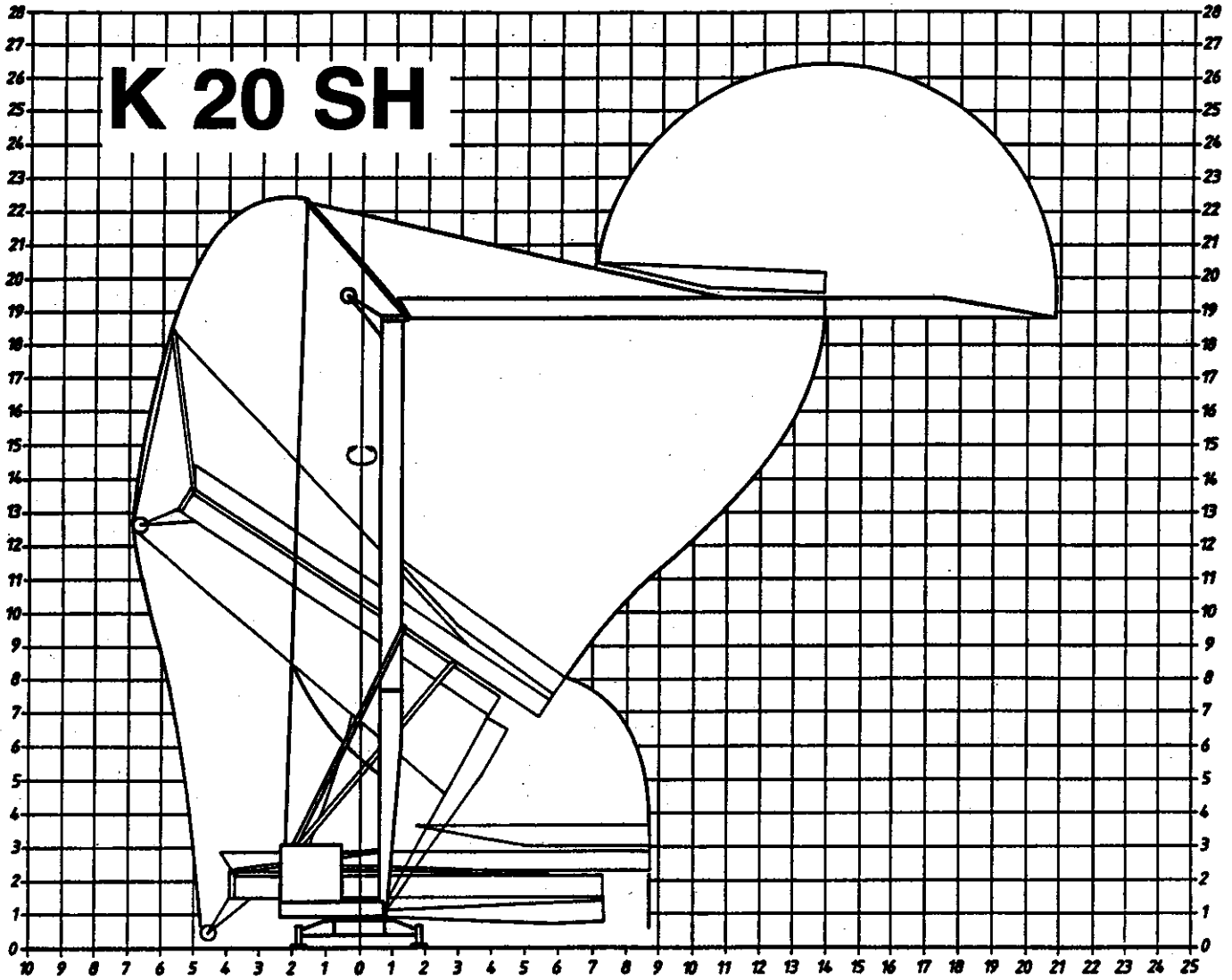


Heben Heben Heben Katzfahren Drehen	45 m/min - 1000 kg (11 kW)	22,5 m/min - 2000 kg (11 kW)
	22,5 m/min - 2000 kg (9 kW)	11,25 m/min - 3000 kg (9 kW)
	6 m/min - 2000 kg (3,5 kW)	3 m/min - 3000 kg (3,5 kW)
	40 m/min (0,9 kW)	40 m/min (0,9 kW)
	0,5/ 1 U/ min (0,75/ 1,5 kW)	0,5/ 1 U/ min (0,75/ 1,5 kW)
Betriebsspannung • Operation voltage • <i>Tension de service</i> 380V • Gesamtanschlusswert • Power requirement • <i>Puissance requise</i> 13,75 kW Leistungsquerschnitt • Cross section of cable • <i>Section de cable</i> à 5 x 10mm ² - 50m Frequenz • Frequency • <i>Fréquence</i> 50 Hz • Anschluss im Baustellenverteiler: 63 Amp.		

Montage • Mounting • *Montage*



Konstruktionsgewicht ca. • Dead weight approx. • *Poids de la construction env.* 9.000 kg
 Gegengewichte ca. • Counterweight • *Contrepoids* 12.200 kg



K 20 SH

Ihr Fachhändler berät Sie gern:

Hubklasse H1 • DIN 15018
Beanspruchungsgruppe B3
2/95

Konstruktionsänderungen vorbehalten • Subject to alterations
Sous reserves de modification

König Baumaschinen Vertrieb GmbH
53563 Asbach/Ww.
Telefon 0 26 83 / 44 36-38
Telefax 0 26 83/ 4 33 38

DAS KÖNIG KRAN-PROGRAMM

Type	Ausladung m	Tragkraft kg
K 20 SH	20	1000
	22	800
K 24	20	1000
	24	650
K 24S	24	1000
K 25H	25	1000
K 28S	28	1000
K 30 H	30	1000
K 31S	31	1000
K 45/35	31	1400
	34	1100
	37	800