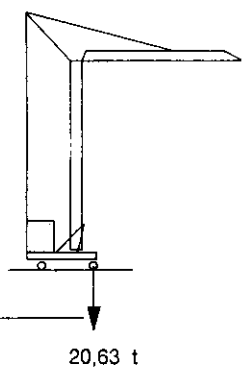
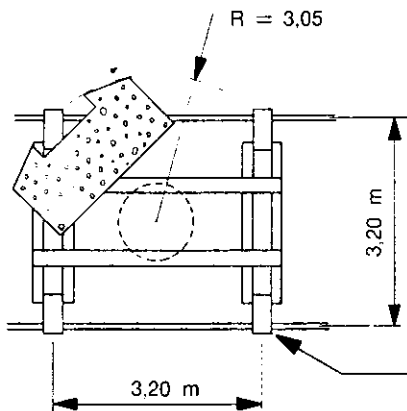


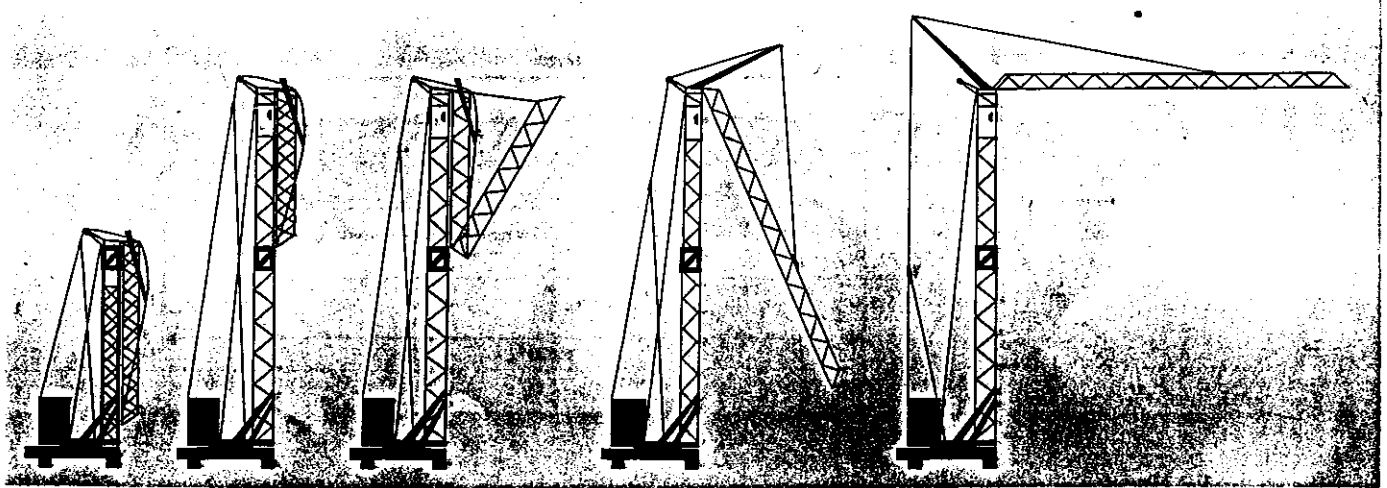
**KÖNIG**  
Schnellmontage-Kran

**K 34**

Diagram	90°				b <sub>3</sub> b				30°			
	m	kg	m	kg	m	kg	m	kg	m	kg	m	kg
	25	1350	19,46	1850					21,89	1350	17,10	1850
					25	1325	11,12	3700				
	28	1000	17,37	1850					24,5	1000	15,28	1850
					28	975	10,01	3700				
	45 m/min – 1350 kg				22,5 m/min – 2700 kg				45 m/min		14 PS	
	22,5 m/min – 1850 kg				11,25 m/min – 3700 kg				22,5 m/min		14 PS	
	6 m/min – 1850 kg				3 m/min – 3700 kg				6 m/min		3,7 PS	
	30 m/min		2 PS						 3,2 m, 4,2 m, 0,5 m, S 33			
	30 m/min		2 x 2,5 PS									
	1 u/min		2 x 2 PS									
				380 V				22 KVA				



... besser gleich KÖNIG-KRANE



König-Baumaschinen-Vertrieb GmbH – 5464 Asbach/Ww. – Telefon (02683) Sa.-Nr. 4436 – Telex 0863712

Ihr Fachhändler berät Sie gern:

Konstruktionsänderungen vorbehalten!